



## Precisión y flexibilidad

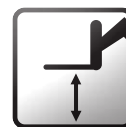
- Control de movimientos proporcionales
- Transmisión hidrostática y pedal de avance

## Compacto y versátil

- Longitud 5 m
- Radio de giro corto
- Posición de manejo reduce la fatiga en el trabajo

## Confort y ergonomía

- LMI fácil de leer incluyendo el limitador de movimientos peligrosos
- Controlador de inclinación en estándar
- Controlador de inclinación en estándar
- Control inteligente en joystick 4 en 1



Altura máxima de elevación : 10 m



Capacidad máxima de carga : 3500 kg

**Haulotte**   
GROUP

More than lifting



# HTL 3510

# Haulotte GROUP



## MANIPULADORES TELESCÓPICOS

Altura máxima de elevación : 10 m  
Capacidad máxima de carga : 3500 kg



### RENDIMIENTO

Capacidad máxima de carga	3500 kg
Carga máx. a máx. altura	2000 kg
Capacidad de carga a máximo alcance	500 kg
Altura máxima con horquillas	10 m
Alcance a máxima altura con horquillas	2.2 m
Alcance máximo	7.2 m



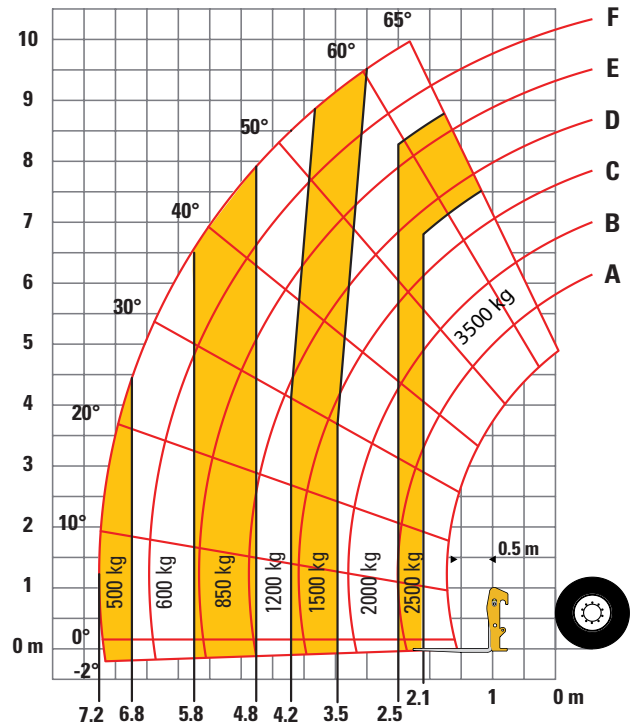
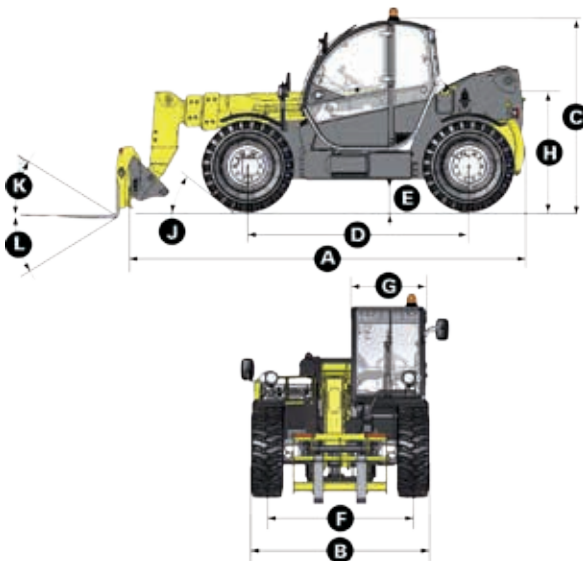
### DIMENSIONES

<b>A</b> Largo replegada	4.96 m
<b>B</b> Ancho máximo	2.26 m
<b>C</b> Altura	2.42 m
<b>D</b> Distancia entre ejes	2.78 m
<b>E</b> Distancia al suelo	42 cm
<b>F</b> Ancho modo carretera	1.88 m
<b>G</b> Ancho de cabina	0.96 m
<b>H</b> Altura del punto de articulación	1.6 m
<b>J</b> Angulo de aproximación	30°
<b>K</b> Rotación superior de las horquillas	18°
<b>L</b> Rotación inferior de las horquillas	104°
Radio de giro exterior	3.7 m
Peso con horquillas	8280 kg
Tipo de neumáticos	405/70 - 24



### MOTOR

	TIER III	TIER IV
Modelo del motor	PERKINS	KOHLER
Cilindrada	4400 cm <sup>3</sup>	3400 cm <sup>3</sup>
Potencia del motor	70 kW	55,4 kW
Par motor	392 Nm	380 Nm
Transmisión	Hidrostática	Hydrostatic
Depósito combustible	120 l	120 l
Aceite del motor	7 l	15 l



### EQUIPAMIENTO ESTÁNDAR

- Transmisión hidrostática para carga pesada
- 4 ruedas motrices y directrices
- Bomba de engranajes
- Mando proporcional para movimientos de pluma/ telescópico/excavación y accesorios
- Válvulas de seguridad en gatos hidráulicos
- Tomas hidráulicas auxiliares
- Indicador y limitador de movimientos en caso de sobrecarga
- Corrector de inclinación: +/- 10°
- Cabina ROPS/FOPS con calefacción y ventilación
- Tablero e-tronic iluminado

### OPCIONES Y ACCESORIOS

- Kit países fríos
- Aceite biodegradable
- Aceite países fríos
- Aceite países cálidos
- Climatización
- Luces de trabajo
- Palas
- Plumín con gancho
- Controles eléctricos hidráulicos

